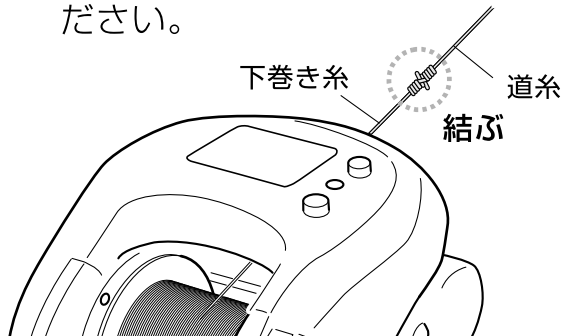


ハイパータナセンサー 250F・300F

■下巻きして道糸をリールに巻くとき ローラーなしの簡単入力 (下巻)モード

道糸の種類にかかわらず下巻きをして道糸入力をするときは、必ずこの方法で入力してください。(また、この入力方法は、下巻きなしで道糸を巻くときにも同様の操作で道糸入力を行うことができます。)

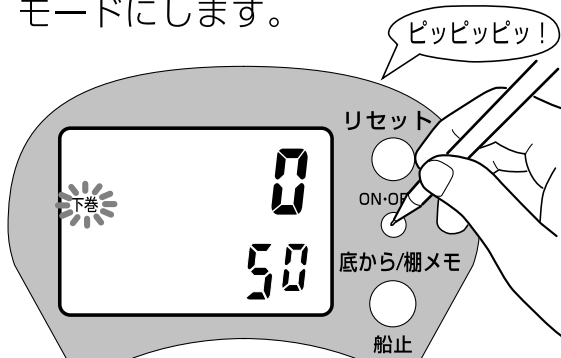
- 1** 下巻きをし道糸を結び、巻きたい道糸が残り 100m になるまでリールを巻きます。(電源は OFF のままで結構です)
- 例えば 300m 巻きたいときは、最初の 200m は、そのまま巻いてください。



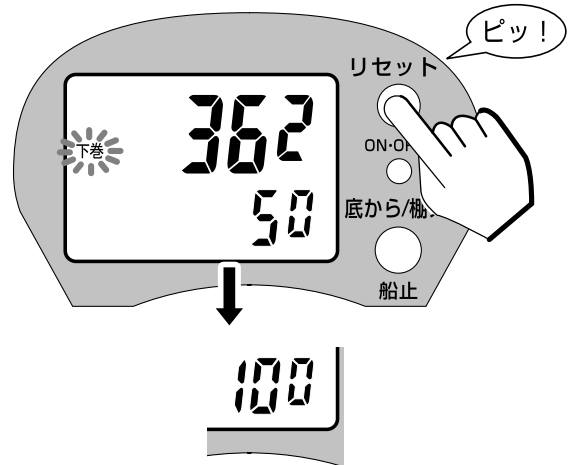
- 2** リセットスイッチを押して、電源 ON します。



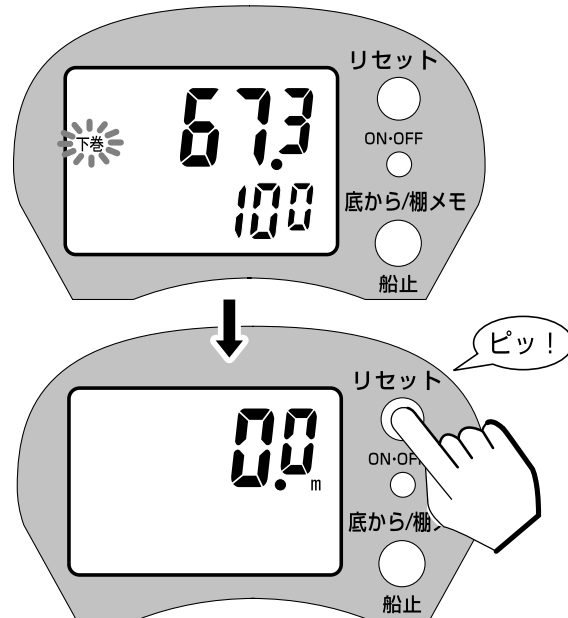
- 3** モードスイッチを 3 回押して、下巻モードにします。



- 4** 糸色を見ながら 50m (5 色) 分巻き取り、リセットスイッチを 3 秒以上、下のカウンターが 100 になるまで押し続けます。



- 5** 残りをすべて巻き取り (道糸を巻き込まないようにご注意ください。) 再びリセットスイッチを 3 秒以上、表示が 0.0 になるまで押します。これで入力完了です。



※注意

- この入力システムでは道糸の残り 50m の地点と 100m の地点がわからなければ道糸入力できません。ご了承ください。
- 入力中に Err 表示がカウンターに出た場合、入力方法のミスが考えられます。そのときには、モードスイッチをさらに 6 回押して再度下巻きモードにして再入力を行ってください。

●道糸入力の方法

※最初に、道糸を巻くときには以下の操作を行ってください。

■すでに、当社タナセンサーブライトのデータが入っています。

タナセンサーブライトの道糸データが入っていますから、下記の条件に合えば道糸入力なしで、そのまま糸を巻くだけです。

※注意

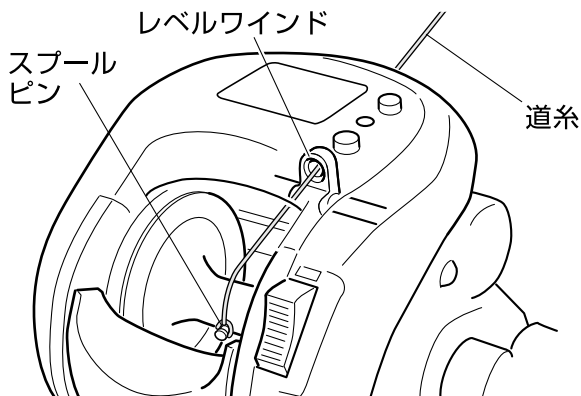
・糸巻き時は、実際釣りに使うときより、少し強い負荷(1kg程度)で行ってください。

250	3号 - 100m - 150m - 200m - 250m	4号 - 100m - 150m - 200m	5号 - 100m - 150m	
300	3号 - 100m - 150m - 200m - 250m - 300m	4号 - 100m - 150m - 200m - 250m	5号 - 100m - 150m - 200m	6号 - 100m - 150m

■当社タナセンサーブライトをご使用のとき、便利な入力方法 **ブライト** モード

道糸に当社タナセンサーブライトを下巻きせずにご使用の場合、下記の操作でかんたんに道糸データ入力ができます。

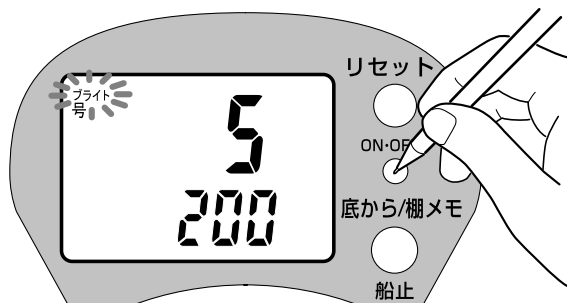
- 1** 用意したタナセンサーブライトを巻きます。※レベルウィンドを通してスプールピンに結んでください。



- 2** リセットスイッチを押して、電源ONします。

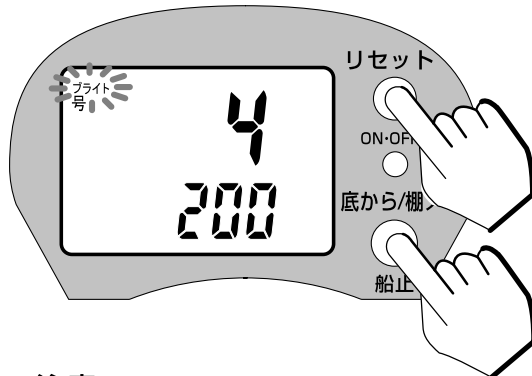


- 3** モードスイッチを1回押して、ブライトモードにします。



- 4** リセットスイッチを押して、巻きたい道糸の号数を変更します。

底から/棚メモスイッチを押して、巻きたい道糸の長さを変更します。



※注意

- ・サイズ別に入力されている以外の号数・長さについては、この方法で道糸入力することができません。他の入力方法を行ってください。
- ・---はソフトの都合上入っています。選択しないようにしてください。

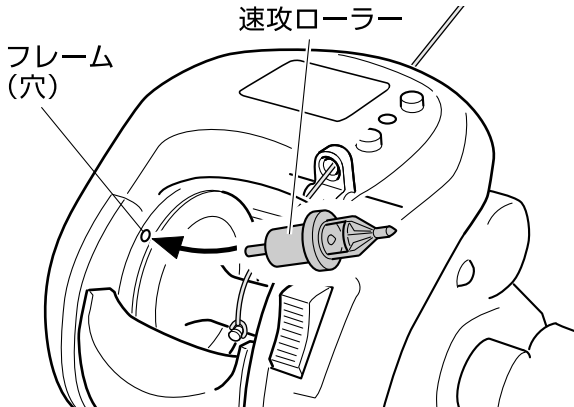
- 5** モードスイッチを1回押して、設定完了です。



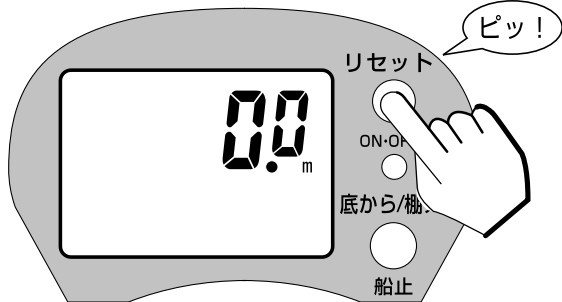
■タナセンサーブライト以外の道糸を下巻きせずに巻くときの入力方法 **入力**モード

・この入力方法ではインプットの都合上、下巻きはできません。下記の「下巻き入力システム」で道糸入力を行ってください。

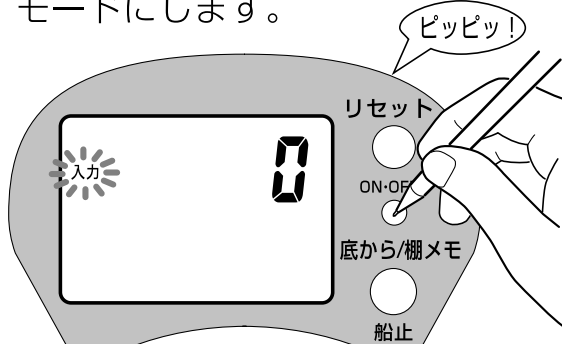
- 1** 図の向きに速攻ローラーをフレーム（穴）に差込みます。道糸はレベルウィンドを通してスプールピンに結んでください。



- 2** リセットスイッチを押して、電源ONします。

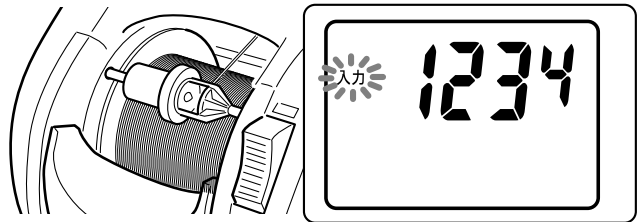


- 3** モードスイッチを2回押して、入力モードにします。



- 4** 実際に使うときより、少し強い負荷（1kg程度）で図のように道糸がローラーにあたって回り出すまで巻いてください。

パネル内にはスプールの回転数が表示されます。



- 5** リセットスイッチを3秒以上、表示が交換されるまで押してください。次に、ローラーをとりはずします。パネル内には巻かれた糸の長さが表示されます。



- 6** 残りの道糸を巻きます。（巻き込み注意）最後にもう一度リセットスイッチを3秒以上、表示が0.0になるまで押します。これで入力完了です。

※注意

- ・速攻ローラーの取付け向きに注意してください。
- ・速攻ローラーはデータ入力時に必要です。大切に保管してください。