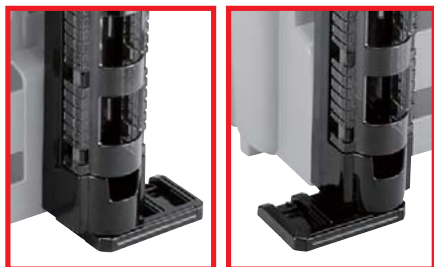


ロッドスタンド TB30 取扱説明書



プロテクトキャップ
リールを傷つけないエラストマー製キャップ。



フットレスト (台座)
ロッドを立てた状態だと風の影響を受け、ボックスごと横転してしまう可能性があるため、横転を防ぐための補助装置として採用しました。



**スタンド穴径
45mm**



フットレストの着脱方法
●衝撃で外れにくくするため、セパレート構造を採用。装着する場合はフットレストの溝にスタンド本体をすべ込ませます。



●フットレストのポジションを変える場合など、フットレストを外す場合は、後ろ側の爪を押してロックを外してください。

※強く押しすぎると爪が破損する場合がありますので、ご注意ください。

セパレート構造

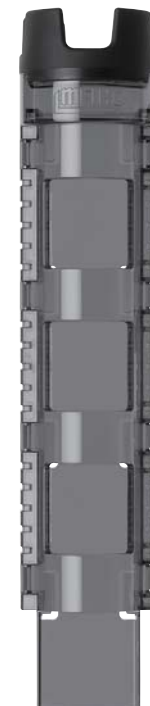
フットレストは左右からの衝撃でも外れないよう、セパレート構造を採用。移動時や船上でもフットレストがズレることが無くなりました。



セット内容



スタンド本体



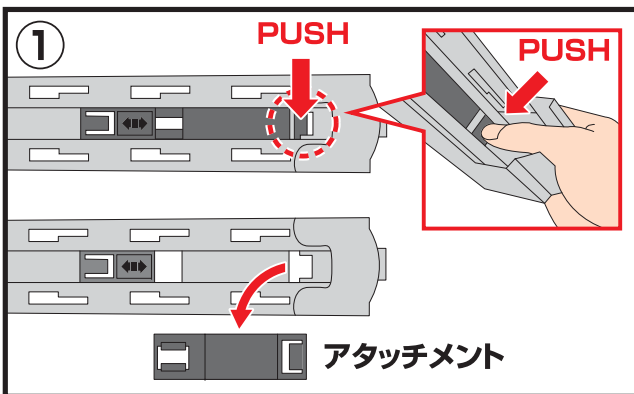
スタンドカバー



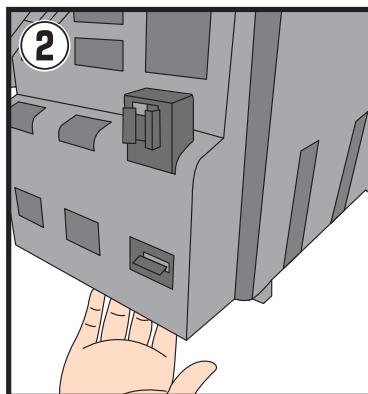
アタッチメント



フットレスト (台座)



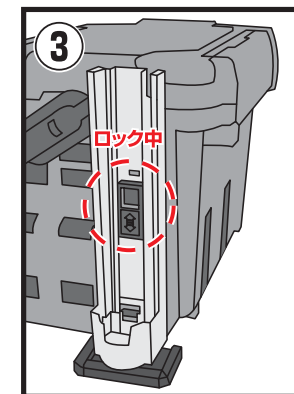
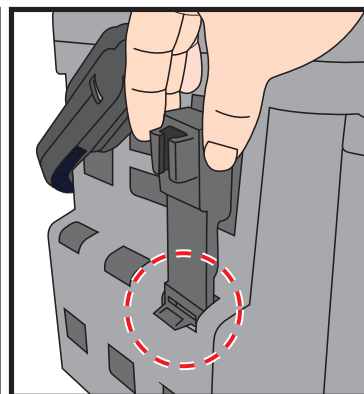
●購入時、スタンド本体とアタッチメントがセットされた状態なので、スタンド本体からアタッチメントを取り外します。



●アタッチメントを垂直に差し込むとツメが当たってしまうので、ご注意ください。斜めに差し込むと、干渉せずに入ります。

●アタッチメントをセットします。

※アタッチメントとスタンド本体をドッキングします。アタッチメントの爪がスタンド本体としっかり噛み合うようにはめ込んでください。



●スタンド本体のスライドをロックをおろし、固定します。

●スタンドカバーを差し込むようにセットして完了です。

※カバーのフックが最低2個は噛み合うようにセッティングしてください。位置を変えることで、3段階の高さ調節が可能です。

