

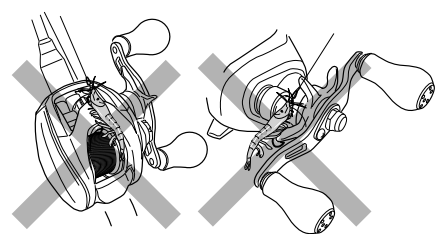
## ●各部の名称と操作方法 ※図は右ハンドルモデルです。

この度は ADMIRA をお買い上げいただきまして誠にありがとうございます。  
本製品は、高い基本性能が持続することを目指し、全ての基本性能の水準を大幅に高めた設計思想「HYPERDRIVE DESIGN」を採用しています。  
このリールを正しくご使用いただくために、ご使用になる前にこの説明書をよくお読みください。  
また、リール同様、この説明書も大切に保管していただきますようお願い申し上げます。

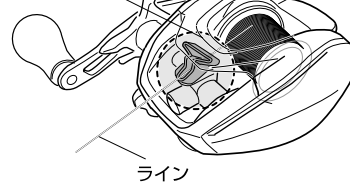
## ●取扱い上の注意！

- ・スプールを取り外した状態でハンドルを回転させたり、クラッチを作動させたりしないでください。ギアが傷ついてしまいます。
- ・海水でご使用された後は、スプール外周の水分をタオルなどでふき取ってください。乾いて塩分が結晶化すると、スプールやフレームを傷つけてしまう場合があります。
- ・釣針やエサをリールに引っ掛けるのはお止めください。リールを傷つけたり、ラインが傷ついたり、エサの成分によってリールの塗装が侵されることがあります。
- ・海水の中に長時間放置をしないでください。
- ・釣り餌が付着した状態で長時間放置をしないでください。

・ラインガイドを手で無理に作動させないでください。破損の恐れがあります。



Tシェイプ レベルワインド



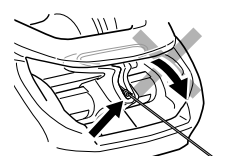
ライン

- ・Tレベルワインドの狭い部分からラインが外れると、スプールにラインをきれいに巻くことができません。

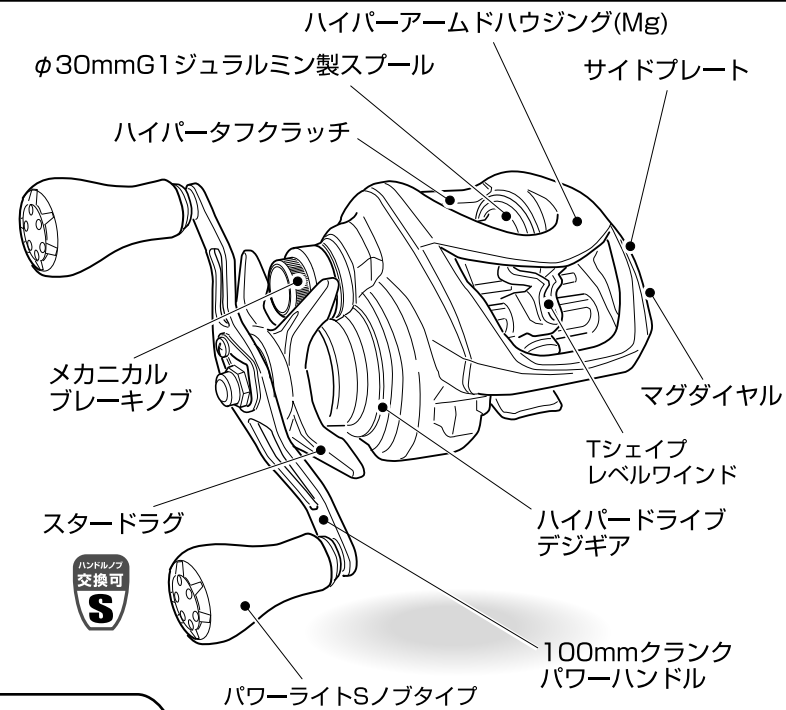
※スプールに糸を巻く時、バックラッシュをほどく時は、必ずラインが狭い部分を通過するようにして行なってください。

- ・リーダー結節部がレベルワインドを通過しにくい場合があります。結節部はロッドのガイドより外側に出すことをおすすめ致します。

- ・Tレベルワインドの狭い部分にリーダー結節部が挟まった場合は、指で外してください。※そのままクラッチを切ると、破損の恐れがあります。



- ・根掛かりした時に、スプールを指で押さえてラインを切る事はおやめください。スプール変形の原因になります。必ず手でラインを持って根掛かりを外すようにしてください。



## ●スプールへのラインの結び方

(※図は右ハンドルモデルです。)

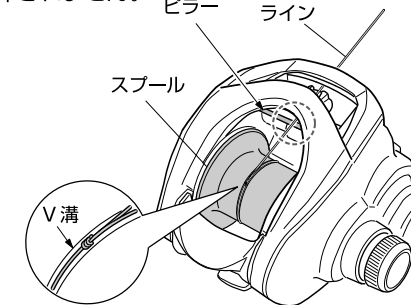
※ラインはピラーの上を通してください。

・下図のようにスプールセンターのV溝に結びコブを入れます。(結び目は完全には納まりません。)

※スプール面での糸滑り防止のため、必ずしっかりと糸を結んでください。

・PEラインを結ぶ際はスプールに5周程度巻いた上で、滑らないようにしっかりと結んでください。

※ピラーの下にラインを通すとTWSの効果が発揮されません。



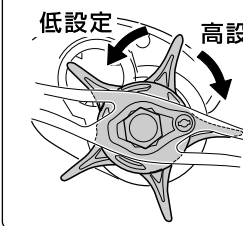
## ●ブレーキ設定方法

・ダイヤルの目盛りの数値を上げていくとブレーキ力は上がり、数値を下げっていくとブレーキ力は下がります。

※メカニカルブレーキを締め込み過ぎた状態で使い続けると、中のシャフトが焼きつきを起こし異音が起こるケースがあります。締め込み過ぎないようにご注意ください。

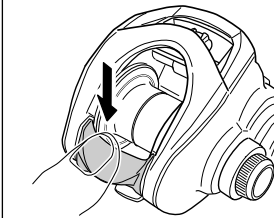
・メカニカルブレーキノブが大きく緩んだ状態で使用すると、キャスト時のスプールの振れが大きくなる為に、リール本来のマグネットブレーキの性能が不安定になり、ノイズの発生のみならず、飛距離ダウンやバックラッシュ発生の原因となります。更に緩めすぎた状態では、スプールとフレームが干渉し、傷を発生させてしまいます。

## ●ドラッグ調整方法 (※図は右ハンドルモデルです。)



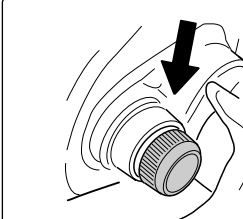
●右ハンドルモデルの場合、時計回りに回せばドラッグ設定は高くなり、反時計回りに回せばドラッグ設定は低くなります。(左ハンドルモデルは逆になります) 使用ライン、釣種に合わせて調整を行ってください。

## ●ハイパータフクラッチ



●親指で軽く下に押すだけで、クラッチが切れ、スプールはフリーの状態になります。親指でクラッチとスプールを同時に押さえることができるので、すばやく操作ができます。

## ●メカニカルブレーキノブ操作方法



●通常はスプールが左右にガタつかない範囲でゆるめておき、投入時の調節は不要です。なお、メカニカルブレーキノブの緩めすぎにはご注意ください。ノブが外れて、パーツを紛失する恐れがあります。

## ●スプールの交換方法 (※図は右ハンドルモデルです。)

- 1 サイドプレート下のストッパーレバーをスライドし、サイドプレートを外します。



※スプールを指で押さえながら外してください。押さえないと、サイドプレートと一緒にスプールが外れてしまいます。

- 2 スプールのシャフトを持ち、静かに引き抜いてください。

※スプールを落とさないようご注意ください。※取付けの際は、レバーを「カチッ」となるまで確実に戻してください。



HYPERDRIVE  
DESIGN

ADMIRA  
100XH/100XHL

取扱説明書

## ●安全上・ご使用上の注意



注意

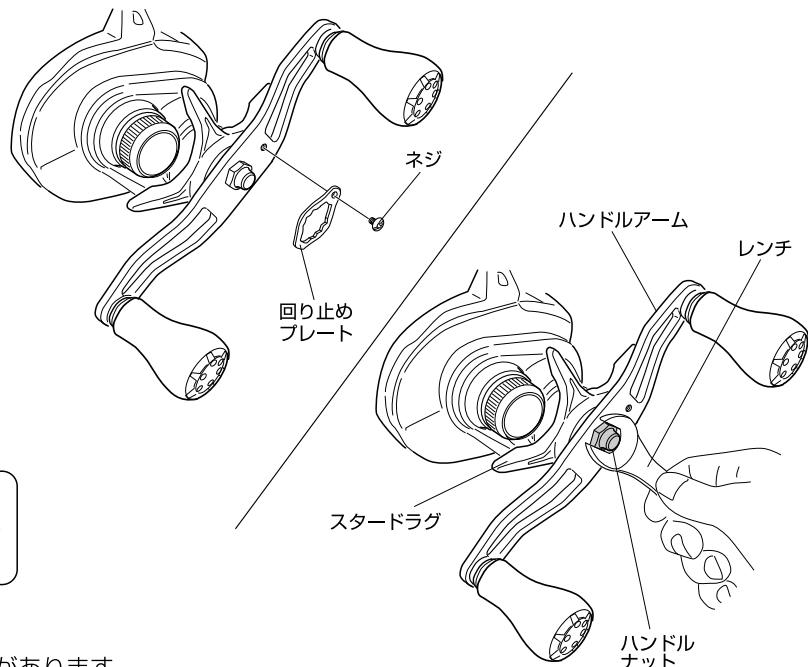
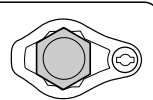
- ①糸をリードするレベルワインドの所に指を近づけて釣りをしないでください。指をはさまれて、怪我をする恐れがあります。
- ②糸が勢よく出ている時は、糸に触れないでください。糸で指を切る恐れがあります。
- ③幼児の手の届く所には置かないでください。予期せぬ事故や怪我につながる恐れがあります。
- ④キャストの時にはクラッチを切るのを忘れないでください。仕掛けが出て行かず、怪我をする恐れがあります。
- ⑤根掛かりした時は、無理に竿をあおらず糸を手にとって切るようにしてください。竿をあおると、竿折れの原因になります。(その際は、手袋やタオルで手を保護してください。)
- ⑥ハンドルとボディの間に指をはさまないよう注意してください。指をはさまれて怪我をする恐れがあります。
- ⑦糸が勢よく出ている時は、スプールの上に指を置かないようご注意ください。ヤケドや、指をはさんで怪我の原因になる恐れがあります。
- ⑧リールのワンウェイクラッチ部に注油しないでください。ハンドルが逆転し、手にあたり怪我をする恐れがあります。
- ⑨ドラッグを長時間連続使用すると、ドラッグ収納部が熱くなり、ヤケドをする恐れがあります。
- ⑩ドラッグ付きリールで遠投する際には、ドラッグが滑ると糸で指を傷つける恐れがあります。必ずドラッグをよく締め付けてから投げようしてください。
- ⑪リールを長時間収納するときは、水分を完全に切り、なるべく通気性のよい場所に保管してください。
- ⑫ドラッグ付きリールは、釣行後にドラッグを緩めて保管してください。ドラッグをキツく締めたまま保管すると、ドラッグワッシャーが潰れ、ドラッグ性能が低下する事があります。
- ⑬使用糸の径の大小、糸巻き時の張力の変化、作動クリアランスなどにより、表示巻き糸量、糸巻き状態に差異が生じることがあります。
- ⑭落下などの強いショックがかかると、破損する場合がありますので、お取り扱いにはご注意ください。
- ⑮本製品は釣具として開発されていますので、釣り以外の用途で使用しないでください。
- ⑯本製品は十分な強度基準で設計・製造されていますが、実釣時に想定以上の極端な負荷がかかるケースでは破損する恐れがあります。
- ⑰リールの回転部にはグリスや油が付いていますので、服を汚さないようご注意ください。
- ⑱クラッチを押し込んだまま、ハンドルを回さないでください。(クラッチを押し込んだままハンドルを回すと、クラッチ及びストッパー、ギア等の破損につながります。)
- ⑲シンナー、ベンジン、アルコール、虫除け、日焼け止め、殺虫剤のような化学薬品類などの有機溶剤は、本機の表面が変質したり塗装がはげたりすることがあるので、ご使用にならないでください。また、上記が手についたまま本機を扱うこともお止めください。
- ⑳弊社純正部品以外の取り付けによる不具合は保障できません。また、弊社純正部品以外の部品が取り付けられたままでの修理は場合によってはお断りさせていただきますのであらかじめご了承ください。
- ㉑製品改良のため、仕様およびデザインの一部を予告なく変更する場合があります。あらかじめご了承ください。

●ハンドル交換方法 (※図は右ハンドルモデルです。)

※ハンドルナットは左ハンドルの場合、逆ネジになっておりますので特にご注意ください。

- 市販のドライバーでネジを緩め(反時計回り)、回り止めプレートを外します。
- ドラッグを締め込み、市販のレンチを使い、反時計回りでハンドルナットを外します。(左ハンドルは時計回り)  
(※)ダイワRCSベイトキャスティングリール純正オプションハンドルには、ドライバーとレンチを兼ねた取外し用の工具が入っております。
- ハンドルを外し、交換してください。
- レンチを使い、ハンドルナットを取付けます。強めに時計回りに締めてください。(左ハンドルは反時計回り)
- 回り止めプレートを取付け、ドライバーでネジを締めて(時計回り)ください。

※ハンドルナットは回り止めプレートの溝に合うようにきつめに締めてください。

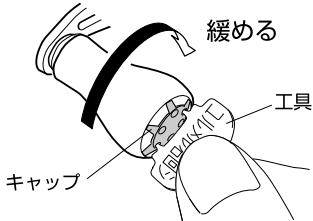


●ハンドルノブ取付方法

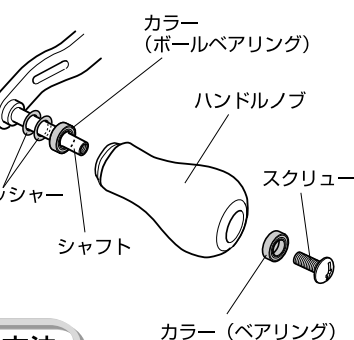
※Sサイズノブと互換性があります。

- 1 工具を使用し、キャップを外します。

⚠ キャップは逆ネジになっております。ご注意ください。



- 2 図のように、組み込んでください。スクリューはプラスドライバーを使ってしっかりと締め込みます。スクリュー側のカラー(ボールベアリング)がノブに納まるよう、しっかり入れてください。



- 3 キャップ部を工具で取り付け完成です。

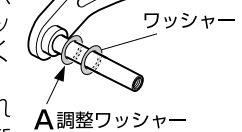
⚠ キャップは逆ネジになっております。ご注意ください。

※図中の工具は別売です。釣具店にご用命ください。

(部品コード: 199585  
部品名: ドライバー/ミリオネアCVハンドル用)

※RCSベイトキャスティングリール純正オプションハンドルノブ(Sサイズ)には、図中の工具が入っております。

※ハンドルノブのガタが大きい場合は、ダイワ純正RCSオプションハンドルノブに付属しているワッシャーを図Aの位置に追加してください。(追加する場合、ワッシャーを入れすぎるとハンドルノブが回転しなくなるのでご注意ください。)



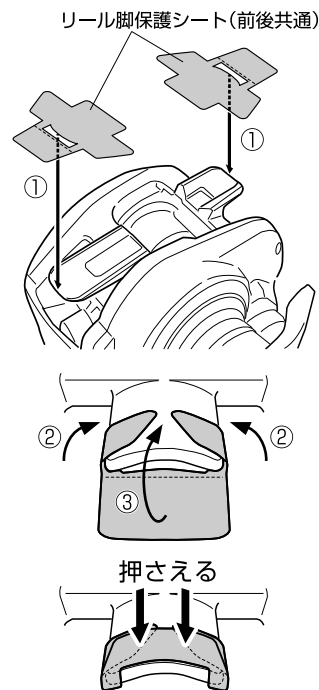
●リール脚保護シートの使用方法

このリールを装着する竿のリールシートが金属製の場合、付属のリール脚保護シートを装着していただくことをおすすめします。リールシートとの干渉による特殊表面処理層の損傷を和らげ、耐蝕性を維持する効果があります。

- 1 図のように位置を合わせ、リール脚保護シートを貼付けます。

- 2 図のように、両側の部分を包み込むようにして貼り②、次に先端部を巻き込み③貼付けます。

- 3 全体をしっかり押さえてください。



『パーツ情報 確認方法』

パーツ情報については【ダイワパーツ検索システム】よりご確認ください



QRコードまたは検索

ダイワパーツ検索システム 検索

●アフターサービスについて

本製品は当社の厳重な検査を経て出荷されたものですが、万が一、故障が生じ修理が必要な場合、あるいは部品御注文の際はご購入の店舗、または下記のお客様センターまでお問い合わせください。なお、修理品は部品代のほか手数料をいただきますのでご了承ください。

お客様センター(無料) 携帯電話からもご利用できます

TEL 0120-506-204 【受付時間】9:00~17:00 (土・日・祝祭日は除く)

ホームページ上からもご確認、お問い合わせできます

www.daiwa.com/jp/

グローブライド株式会社

〒203-8511 東京都東久留米市前沢3-14-16

●重要！お手入れ方法

⚠ 注意

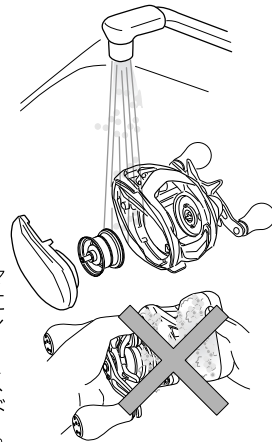
※本製品は、精密部品で構成されています。下記の注意事項を守ってお取り扱いください。  
※特に海水でリールを使用した場合、錆や塩分の固着によるトラブルを防止する為にも、以下の要領で、釣行後必ずメンテナンスを行なっていただくことが重要です。但し、ボールベアリングやギア等は消耗品であり、長期間のご使用により、初期性能は低下する可能性があります。  
※本リールを末永くお使い頂くためにも、年に1度は(株)スポーツライフプラネットにオーバーホールに出されることをお勧めします(有料)。

＜順序＞

- ①使用後は、なるべく早く水洗いしてください。摺動部や回転部に残った塩分や汚れを洗い流すためです。  
※特に海水域で使用したまま乾燥すると塩が結晶化してしまい、水洗いの効果が低下します。

- ・ドラッグを締め込んでからサイドプレートを外し、サイドプレート、スプール、本体の3パーツに分け、シャワー等の真水で最低3分程度かけて、各パーツを水洗いしてください。
- ・サイドプレート、スプール、本体いずれも、様々な角度から水を掛け流してください。内部に残った海水や塩の結晶を溶かして洗い流すイメージです。
- ・クラッチは、オンやオフを繰り返しながよく水を掛け流してください。ハンドルやハンドルノブも回しながら水を掛け流してください。

※温水による洗浄やリールを水没させての洗浄、洗剤等での洗浄は絶対におやめください。適材適所で使い分けているオイルやグリスを流出させてしまいます。結果的にボールベアリング、ギアなど重要回転部品の耐久性を損ないますので絶対にお止めください。



・本体のウォームシャフトやレベルwind、ダイヤルが汚れている場合は、綿棒などで汚れを取り除いてください。

②洗浄後は、よく水を切って乾燥させてください。

・よく水を切るために、**ハンドルやクラッチ、スプール等の作動部を動かしながら行うと効果的**です。

・海水で使用された後は、スプール外周部やフレーム内部などの水分をタオルなどでふき取ってください。乾いて塩分が結晶化すると、スプールやフレームを傷つけてしまう場合があります。

・**ドラッグを緩め、水抜き穴を下にして陰干ししてください。**また、直射日光を避けてなるべく通風性の良い場所で乾燥させてください。

※濡れたまま湿度の高い状態で密封された空間(自動車のトランク、ダッシュボード等)に長時間放置されますと腐食を起こす可能性があります。

・内部の水分が完全に乾燥するまでは5日ほどかかります。**乾燥中は、出来れば1日1回程度、ハンドルやクラッチ、スプールなど作動部を動かしてください。**

※溶剤(シンナーなど)では手入れしないでください。

③以下の注油規定に則り、必ず注油してください。

④保管の際は、ドラッグを緩めてください。

■注油規定 ⚠ ※注油規定以外の注油をされるとリール本体に不具合が発生することがあります。

【スプール部ボールベアリングへの注油(オイル)】

- 1 サイドプレートを取り外し、裏側の中心にあるボールベアリングへ注油します。
- 2 スプールを取り外し、シャフトに付属しているボールベアリングにも注油します。

※つけすぎは逆にボールベアリングの本来の回転性能を損なう恐れがあります。

例えばボールベアリング用オイルの場合、容器を押して、オイルが表面張力でノズルから盛り上がる程度の分量が適正です。スプレーオイルの場合、**一瞬吹き付ける程度で結構**です。

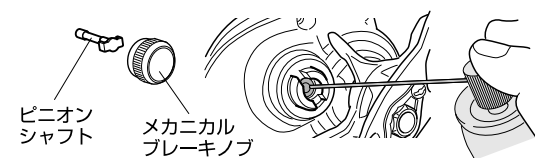


【ピニオンギアへの注油(グリス)】

- 1 メカニカルブレーキノブを外し、中のピニオンシャフトをはずした上で、クラッチをOFFにしてピニオン外側面に注油します。(極少量、スプレーグリスの場合、**一瞬吹き付ける程度で結構**です。)

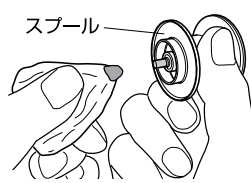
【ピニオンギア部ボールベアリングへの注油(グリス)】

- 1 メカニカルブレーキノブを外し、中のピニオンシャフト(黒色のシャフト)をはずした上で、内側に見えるボールベアリングに注油します。又、スプールを取り外し、反対側のボールベアリングにも同様に注油します。この際クラッチをOFFにさせていただくとうまく行えます。(共に極少量、スプレーグリスの場合、**一瞬吹き付ける程度で結構**です。)



【スプールシャフトへの注油(グリス)】

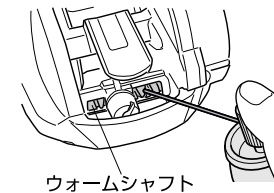
- 1 取り外したスピールのシャフト両端に、グリスを付けます。イラストの様に、一度、ビニールなどにグリスを吹き付けておくとうまくいきます。
- ※グリス切れの状態では長時間使うと、上記ピニオンシャフトとの摩擦で焼きつきをおこす事があります。少量を毎回注油される事をお勧め致します。



【ウォームシャフト部への注油(グリス)】

- 1 図の様にウォームシャフト部へ注油します。

※長時間ご使用になり、汚れが激しい場合は、一度オイルを吹き付け汚れを浮かしてからウエスで拭き取り、その後、グリスを注油してください。



【ハンドルノブ、クラッチ、ラインガイド部への注油(グリス)】

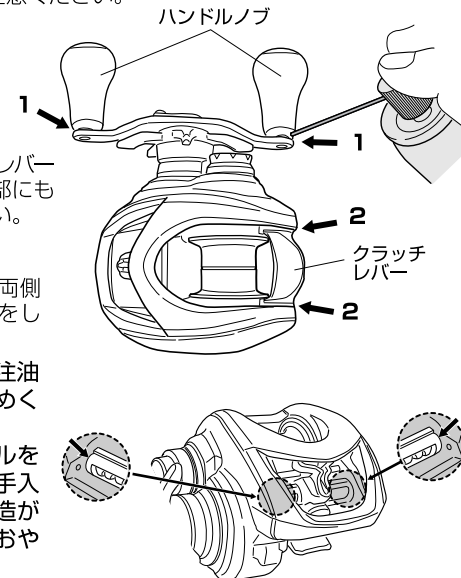
- 1 図の様にハンドルノブへ注油します。 ※グリス・オイルの付けすぎは逆に本来の性能を損なう可能性があります。ご注意ください。

2 図の様にクラッチレバーと本体との摺動部にも注油してください。

3 ラインガイドの両側の回転部に注油してください。

※水抜き穴への注油は絶対におやめください。

※ギア部等リールを分解してのお手入れは、内部構造が複雑なため、おやめください。



●取扱い・保管上の注意

- ・本製品はエアメタル(マグネシウム)製のハウジングです。深い傷、打痕により表面処理が剥離した場合は耐蝕性が低下してしまいます。
- ・落下などのショックを与える事で異音の発生や、スプールフリー性能が変わることがあります。お取扱いは充分にご注意ください。
- ・保管の際は必ず竿から取り外してください。

また、なるべく乾燥した冷暗所に保管してください。濡れたまま湿度の高い状態で密封された空間(自動車のトランク、ダッシュボード等)に長時間放置されますと腐食を起こす可能性があります。

・リールを長時間(数ヶ月以上)お使いにならない時は、リール作動部を時々動かす事をお勧め致します。