



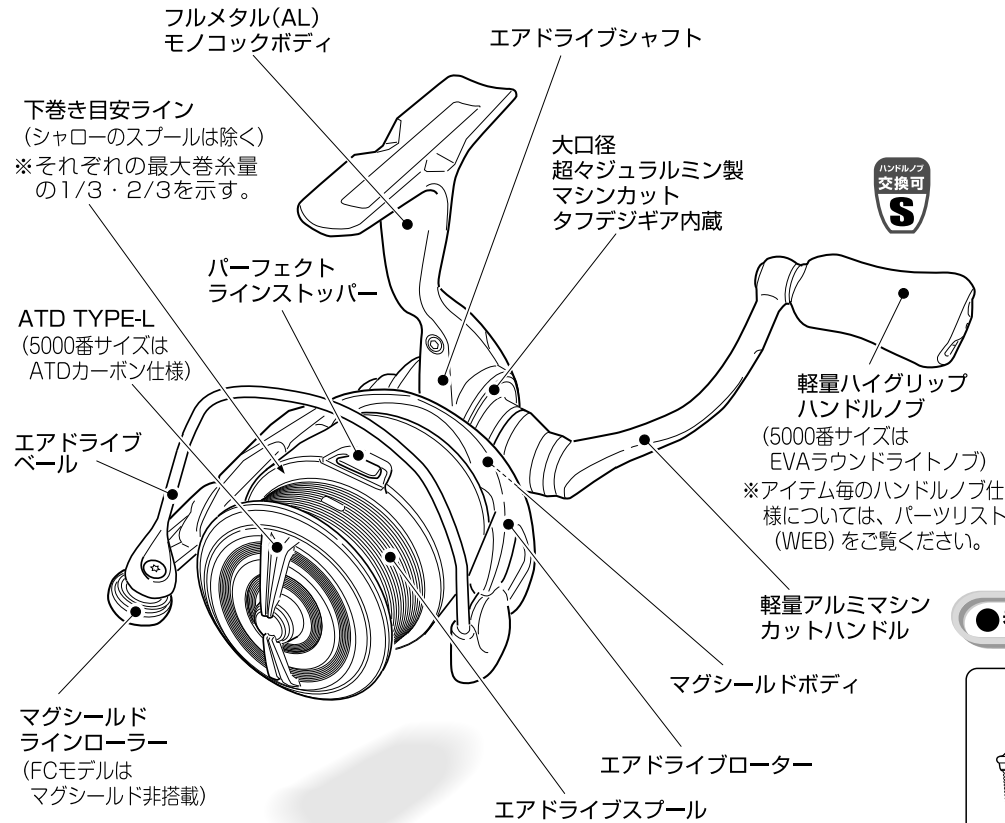
AIRDRI
VE
DESIGN

CERTATE

取扱説明書

●各部の名称

この度は、DAIWA CERTATE をお買い上げいただきまして誠にありがとうございます。
本製品は、釣り人が求める、意のままにルアーを操作することを追求した次世代スピニング
リールの設計思想「AIRDRI VE DESIGN」を採用しています。
このリールを正しくお使い頂くために、ご使用前にこの取扱説明書をよくお読みください。
またリール同様この取扱説明書も大切に保管していただきますよう、お願い申し上げます。



●安全上の注意



- ①ストッパーレバー付リールでストッパーをOFFにして釣っていたり、ワンウェイクラッチ部に注油したりすると、ハンドル、ローターが逆転し、手にあたりけがをするおそれがあります。十分にご注意ください。また、キャスト時時には必ずストッパーをONにしてください。OFFのままキャストをすると、ローターが高速回転し、手にあたりけがをするおそれがあります。(ストッパーON/OFF切替機構搭載の有無は、機種により異なります。)
- ②回転しているとき、回転部に触れないでください。けがをするおそれがあります。
- ③糸が勢いよく出ている時は、糸をつかまないでください。糸で指を切ることがあります。
- ④ローター、ボディ、ハンドルの隙間に指・衣服等が挟まると大変危険ですので、取扱いには十分にご注意してください。
- ⑤投げる際、ベールを起こすのを忘れたり、ハンドルがベールの返りやすい位置にならないようにしてください。仕掛けが出て行かず、けがをするおそれがあります。
- ⑥ドラッグ付きリールで、遠投する際には、ドラッグが滑ると糸で指を傷つけるおそれがあります。必ずドラッグをよく締め付けてから投げるようにしてください。
- ⑦ドラッグが作動し続けると、ドラッグ部が高温になり、火傷をするおそれがあります。十分にご注意してください。
- ⑧乳幼児の手の届く所には置かないでください。予期せぬ事故やけがにつながるおそれがあります。

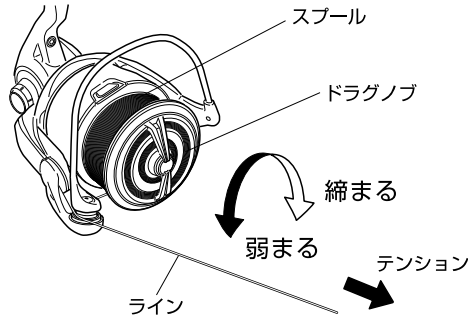
●ご使用上の注意



- ①本製品は釣具として開発されていますので、釣り以外の用途で使用しないでください。
- ②本製品は十分な強度基準で設計・製造されていますが、実釣時に想定以上の極端な負荷がかかるケースでは破損するおそれがあります。
- ③使用糸の径の大小、糸巻き時の張力の変化、作動クリアランスなどにより、表示巻糸量・巻糸状態との差異が生じる場合があります。
- ④根掛かりした時は、竿をあおらず糸を棒状の物に巻き付け、引っ張って切るようにしてください。竿をあおると、竿折れの原因になります。
- ⑤落下等の強い衝撃がかかると、破損する場合があります。また、竿に装着した状態での落下等、竿尻に衝撃があった場合にも、リールの脚部が破損するおそれがありますので十分にご注意ください。
- ⑥シンナー、ベンジン、アルコール、虫除け、日焼け止め、殺虫剤のような化学薬品類などの有機溶剤は、本機の表面が変質したり塗装が剥けたりすることがあるので、ご使用にならないでください。また、上記が手に付いたままリールを扱うこともおやめください。
- ⑦リールを長期間保管するときは、水分を完全に切り、なるべく通風性のよい場所に保管してください。
- ⑧ドラッグ付リールは、釣行後にドラッグノブを緩めて保管してください。ドラッグノブをきつく締めたまま保管すると、ドラッグワッシャーが潰れ、性能が低下します。
- ⑨輸送時に強い負荷等がかかると、ベール等の部品が変形するおそれがあります。梱包状態や取り扱いには十分にご注意ください。
- ⑩リールの回転部にはグリスや油が付いていますので、服を汚さないように十分にご注意してください。
- ⑪分解作業は絶対におやめください。
- ⑫弊社純正部品以外の取り付けによる不具合は保証できません。また、弊社純正部品以外の部品が取り付けられたままでの修理は、場合によってはお断りさせていただきます。ご了承ください。
- ⑬製品改良のため、仕様およびデザインの一部を予告なく変更する場合があります。あらかじめご了承ください。

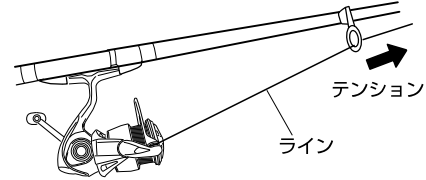
●ドラッグ調整

ドラッグとは、ドラッグの締め付けを調整することにより、魚の急激な引きに対応し、スプールが空転して糸切れを防ぐ機構です。



※ドラッグノブは右に回すと強く締め、左に回すと弱くなります。

※リールをロッドにセットし、ラインをロッドのガイドに通してから調整してください。ストッパーONの状態、手で糸を引き出しながら、ドラッグの締め付けを調節します。



※遠投する際には、ドラッグが滑ると糸で指を傷つける恐れがあります。必ずドラッグをよく締め付けてから投げるようにしてください。

※ドラッグフリーの状態のまま竿をあおらないでください。糸がバックラッシュしローターやメインシャフトに絡む恐れがあります。

●CERTATE の特徴

AIRDRI VE DESIGN

エアドライブデザインは、釣り人が求める意のままにルアーを操作することを追求した次世代スピニングリールの設計思想。エアドライブデザインは、最大4つのテクノロジーで構成される。巻き出しが軽く、ハイレスポンスな回転を生み出すエアドライブローターの搭載を必要条件とし、軽量、トラブルレスなエアドライブベール、不要な肉を限界まで削ぎ落とし、軽量化を突き詰めた薄肉設計のエアドライブスプール、メインシャフトを高精度カラーで支持し、さらにピニオンギアと非接触構造とすることで、高負荷時でも回転ノイズの極めて少ない軽い巻き上げを可能としたエアドライブシャフト。これらの相乗効果とリールの重量バランスの改善により、高次元での操作性を実現する。

■モノコックボディ

ドライブギアの高端を、高剛性ボディと高精度プレートをねじ込むことで支持した構造。これによりギアの支持精度、剛性、さらには気密性も向上。また、従来よりもドライブギヤのサイズを極限まで拡大することにも成功しました。

■マグシールド

「マグシールド」は磁性を持つ液体を利用することで、磁性を持つ液体の壁を作り、水の侵入をシャットアウトする 画期的構造。滑らかな回転はそのままに、水、異物の侵入を抑えることで初期回転性能を長期間持続。本機種では、ボディ内部(ピニオン部)とラインローラー部(FCモデルは除く)がマグシールド構造になっています。(本製品は完全防水ではありません。水に浸さないようご注意ください。)



- ・ラインローラー部、ボディ部ともにマグシールド周りへの注油は絶対におやめください。マグシールド機能を損ないます。
- ・ラインローラー部、ボディ部ともに分解作業は絶対におやめください。マグシールド機能を損ないます。

■ATD TYPE-L (5000番サイズはATDカーボン仕様)

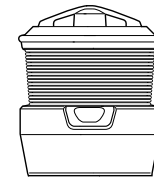
魚の引きに合わせて、滑らかに効き続けるATDの特性はそのままに、スピニングリールにおける初動レスポンスをさらに向上させたのがATD TYPE-L。ライトライン使用時に求められる滑り出しのスムーズさにこだわったチューニングを施し、ラインへの負荷をさらに低減するとともに、魚に過度なストレスを与えず、短時間でのランディングを可能とした。

■大口徑超々ジュラルミン製マシンカットタフデジギア

冷間鍛造で高強度に仕上げた素材に、高精度なマシンカットを施すことで理想のギアを実現。またドライブギアに特殊表面処理を行うことで、高負荷が掛かることによって引き起こされるギアへのダメージを低減。さらに大型サイズのLT3000、LT4000-C、LT5000-C、LT5000のXHギアモデルには、ソルティガ等で実績のある高強度ピニオンを新たに採用し万全を期した。

●巻糸状態調整方法

＜標準巻糸状態＞



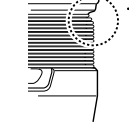
・実際には糸を巻くときの張力、使用糸の径のバラツキ等の条件の違いにより、巻糸状態が微妙に変化することがあります。

＜前巻き過ぎる場合＞



・スプールとメインシャフトの間に、付属のスプール調整ワッシャーを適当に追加して調整します。

＜後巻き過ぎる場合＞

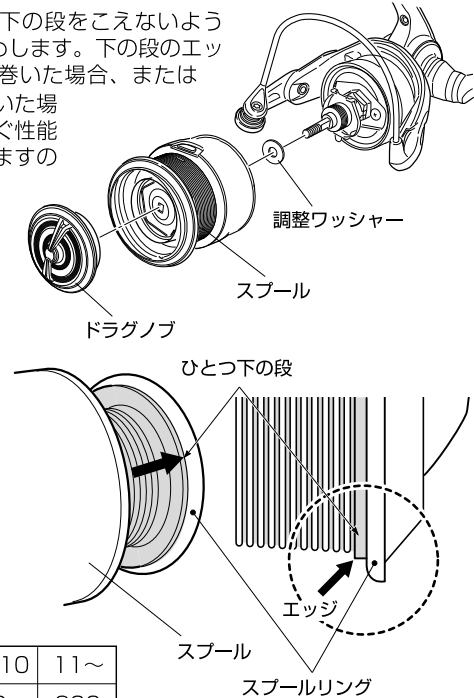


・スプール調整ワッシャーを抜くか、薄いタイプと交換して調整します。

(※付属のスプール調整ワッシャーは0.3mmの薄いタイプと、0.5mmの厚いタイプがございます。)

■ Long Cast-ABS 推奨巻糸量

スプールリングのひとつ下の段をこえないように巻かれることをおすすめします。下の段のエッジを越える位置まで糸を巻いた場合、または弱いテンションで糸を巻いた場合はバックラッシュを防ぐ性能が得られない場合がありますのでご注意ください。



●PEライン使用時のご注意

本機種は機構的にバックラッシュを防ぐ工夫をしていますが、PEライン使用時には、よりバックラッシュを防ぐために、以下の2点をおすすめします。

- 1.ご使用状況に合わせて、上記のように付属のスプール調整ワッシャーを追加したり、抜いたり、うすいものと交換することにより、標準巻糸状態に近づくように調整してご使用ください。
- ※但し最低1枚はスプール調整ワッシャーを入れてお使いください。
- 2.巻糸量を若干減らすことで、更にトラブルが低減されます。

●糸巻き時のご注意

糸を巻く際は、推奨張力程度のラインテンションでの糸巻きをおすすめします。必要以上の高いラインテンションで糸を巻くと、スプールやギアにダメージを与える場合がございます。ラインテンションを掛け過ぎないようにご注意ください。

ナイロン、フロロ、エステル(lb)	~4	4.5~10	11~
推奨張力 (g)	100	200	300

PE (号)	~0.4	0.5~2.5
推奨張力 (g)	300	500

●アフターサービスについて

本製品は当社の厳重な検査を経て出荷されたものですが、万一、故障が生じ修理が必要な場合はお買い求めの販売店、または右記のお客様センターまでお問い合わせください。なお、修理品は部品代のほか手数料をいただきますのでご了承ください。

お客様センター(無料) 携帯電話からもご利用できます 【受付時間】 9:00~17:00 (土・日・祝祭日は除く)

TEL 0120-506-204
ホームページ上からも確認、お問い合わせできます
www.daiwa.com/jp/

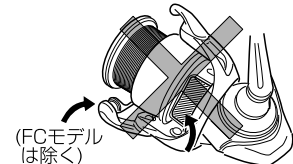
グローブライド株式会社
〒203-8511 東京都東久留米市前沢3-14-16

●お手入れ方法

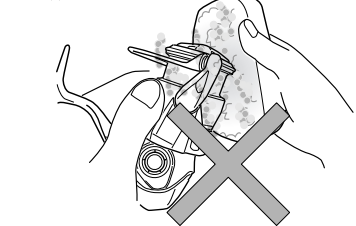
注意 リール性能が損なわれますのでおやめください！

●市販の防錆潤滑剤のご使用は、結果的にギアやボールベアリング等、内部パーツの耐久性を損なう可能性や異音等の発生の原因になる場合がございます。ご使用された結果生じる不具合につきまして、弊社は責任を負いかねます。あらかじめご了承ください。

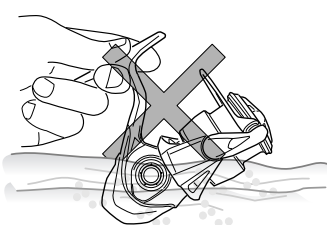
●図に示すマグシールド周りの注油は絶対におやめください。マグシールド機能を損ないます。



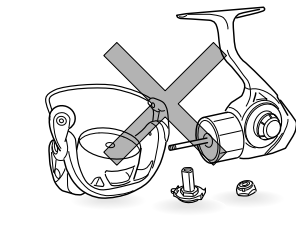
●水洗いの際は、洗剤を使用しないでください。マグシールド機能を損ないます。また弊社製品「爽快釣行リールウォッシュ」についても同様に使用できません。ご注意ください。



●本製品は完全防水ではありません。水に浸けての洗浄はおやめください。

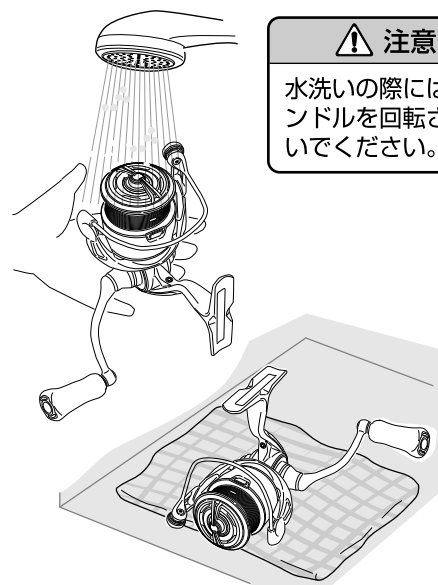


●ボディやラインローラーを分解してのメンテナンスはおやめください。



おすすめの水洗い方法

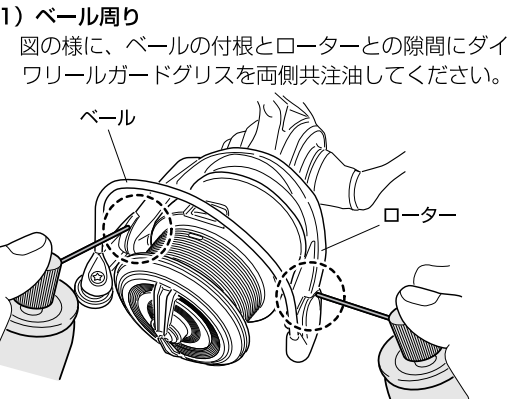
●ご使用後は外観部の汚れ、塩分をシャワー等で全体にまんべんなく真水をかけ、落してください。そして、よく水を切り陰干してください。尚、水洗いはドラッグを締め、ハンドル、ハンドルキャップをつけた状態で、イラストのようにドラッグノブの方向からのみ、水を掛けるようにしてください。



注意
水洗いの際には、ハンドルを回転させないでください。

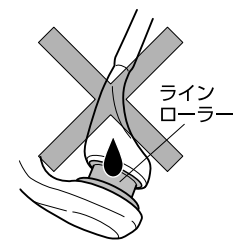
特に海水域でリールを使用した場合、錆や塩分の固着によるトラブルを防止するためにも、以下の要領で釣行後に必ずメンテナンスを行っていただくことが重要です。但し、ボールベアリングやギア等は消耗品であり、長期間のご使用により初期性能は低下する可能性があります。本リールを末永くお使いいただくためにも、年に一度はオーバーホールに出されることをお勧めします(有料)。

●内部パーツは基本的にはメンテナンスの必要はありませんが、ベール等の作動部には水洗い後、下図の要領で注油をおすすめ致します。
※推奨グリス：ダイワ純正リールガードグリス【注油箇所】



2) ラインローラー部

本機種のリールローラーはマグシールドによる防水がなされています。(FCモデルは除く)そのため、以下のことは絶対にしないでください。
①ラインローラー部のスクリューを外すなどの分解行為。
②ラインローラー部への注油。(外からの注油も含む)
③強力な磁石・磁力の発生するものは念の為、近づけないようご注意ください。また磁気を持つカード類(キャッシュカード)を近づけるとカードの機能を損なう可能性がある場合がございます。



※ギア部などリールを分解してのお手入れは、内部構造が複雑なため、性能を損なう可能性があります。おやめください。

※万が一、海水に水没させてしまった場合は、水洗いを行ない、海水を完全に抜いてください。但し、内部に残った塩分により不具合が発生する可能性がありますので、販売店を通じて、速やかに(株)スポーツライフプラネットに修理としてお預けください。

※フィネスカスタムについて
本機種のリールローラーにはダイワリールガードグリスを使用しています。純正のグリス以外は、注油しないでください。純正のグリスを注油する場合は、図の様にラインローラーとアームレバーの隙間に注油してください。また、グリスを付けすぎると、ハンドル回転時、グリスが飛び散り、服に掛かる恐れがありますので十分ご注意ください。

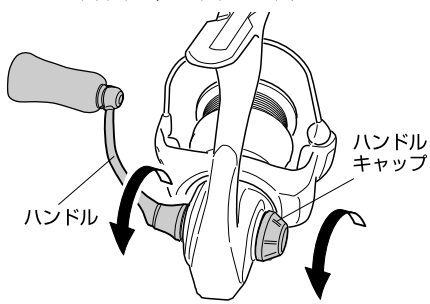


●ハンドル左右切換方法

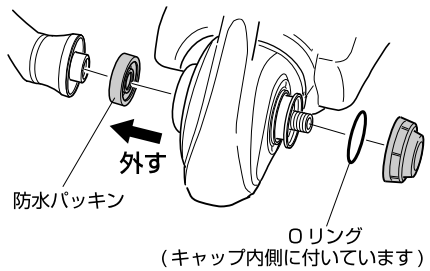
※ハンドルはスクリュー式の着脱になっています。使用中に緩み、落下しない程度にきつく締めてください。(締付け目安：ハンドルノブに加える力5~6kg) また過剰に締付けると、ギアが破損し回転性能が低下することがありますのでご注意ください。※製品出荷時はハンドルは左仕様になっております。

<製品出荷時>

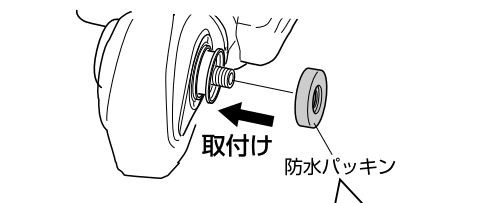
- ①ハンドルを手で右(時計回り)に回して外します。
②ハンドルキャップを、左(反時計回り)に回して外します。



- ③キャップといっしょにOリングも外します。
※ハンドル側についている防水パッキンも外します。



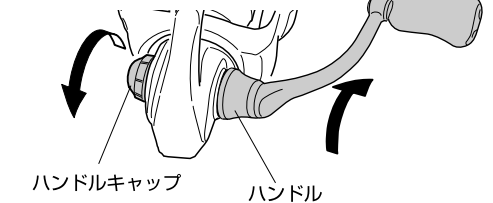
- ④新しく取り付けるハンドル側へ防水パッキンを移動し取り付けます。



注意
※防水パッキンの引っ掛け部をリール本体の取り付け側へ向けてください。

- ⑤ハンドルとハンドルキャップを入れ替えます。

- ⑥ハンドルを右(時計回り)に回します。ハンドルキャップを、右(時計回り)に回します。
※Oリングも忘れずにキャップ側へセットしてください。



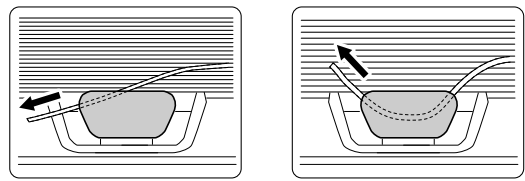
●スプール脱着方法

※ドラッグノブを反時計回りに回せば、外れます。
※スプールの着ける際はドラッグノブを時計回りに回してください。
※SLP WORKS EX LT スプールの装着が可能です。



●パーフェクトラインストッパー

・道糸(細糸)を止める場合、下図のとおり左上角に掛けるだけで止まります。
・ショックリーダー(太糸)を止める場合、下図のとおり右側から左側へ貫通するように止めてください。



『パーツ情報 確認方法』

パーツ情報については【ダイワパーツ検索システム】よりご確認ください

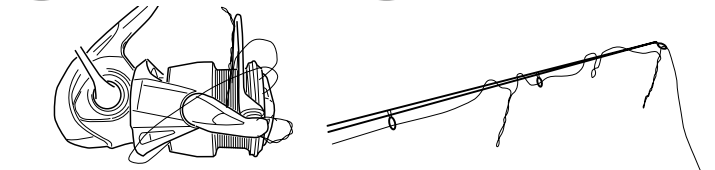
QRコードまたは検索

ダイワパーツ検索システム

ツイストバスター (TB)

●スピニングリールをご使用中に、よくあるライントラブルとしてリール各部・ロッドのガイドへの糸がらみなどがあげられます。その原因には、もちろんキャスト時のミスや風の影響などがありますが、実は糸のヨレが大きな影響を与えていたのです。

- 例 リール各部への糸がらみ 例 ロッドの穂先への糸がらみ



注意

※ツイストバスターによる糸ヨレの解消率は、釣種・釣法・糸の素材・形状などにより多少異なります。

1. 以下のように糸ヨレがあまり発生しない状況下では、今までの製品との性能差がはっきりと出ないことがあります。
①糸のテンションが低い場合
②キャスト距離が短い場合
2. 以下のような場合は、ツイストバスターの性能が十分に発揮されることがあります。
①ドラッグを多用した場合
②竿の元ガイドとの距離が極端に短い場合
③PEラインをご使用の場合

※ただし、PEラインはその特性(編み糸構造)上、糸ヨレが発生してもトラブルにはなりにくくなっています。

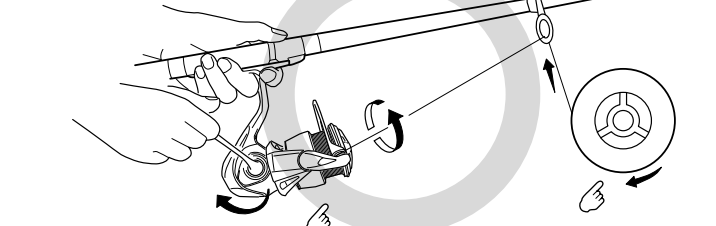
Long Cast-ABS

・スピニングリールをご使用中に、よくあるライントラブルとしてバックラッシュがあります。ロングキャストABSは、そのトラブルを大幅に解消し、従来比、約5%もの飛距離アップに成功しました。

●バックラッシュ(ゴップ)の解消率は、釣種・糸の状態やキャスト時のミスや風の影響などにより多少異なります。

●ツイストバスター(TB)は、糸巻き取り時のヨレ※1を大幅に解消しました。
▲ご使用方法はカンタン。基本的には、これまでのスピニングリールと同じです。ただし、お客様が糸を巻かれるときには、最初からツイストバスターの性能を十分に発揮させるため、以下の方法をおすすめします。

新品の糸を巻かれる場合には、下図のように巻くことをおすすめします。
・図のようにロッドの元竿部および元ガイドを活用すると便利です。



・ドラッグは、しっかりと締め、巻き取り時に滑らないようにしてください。

※1 糸巻き取り時の糸ヨレ
スピニングリールにおける糸ヨレには、釣法・使用糸・ロッド・その他タックルの影響や、ドラッグによる糸引き出し時に発生するヨレなどがありますが、ライントラブルの大きな原因となるほどの糸ヨレは、糸を巻き取るときに多く発生します。
ツイストバスターが、その糸を巻き取るときに発生する糸ヨレを大幅に解消しました。

※ツイストバスターの性能を最大限発揮させるために、アームレバーを若干傾けてあります。
※ダイワはツイストバスターシステムの実施技術およびその周辺について、日本、米国、ヨーロッパ、その他の国々に対し特許と意匠を多数出願しております。

注意

※以下のような場合は、アンチバックラッシュシステムの性能が十分に発揮されないことがあります。
1. 糸を弱いテンションで巻いた場合
2. 糸を標準巻糸量より多く巻いた場合

